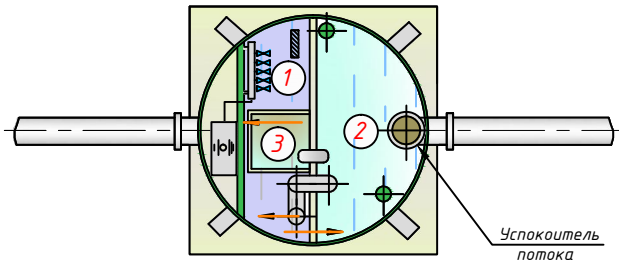
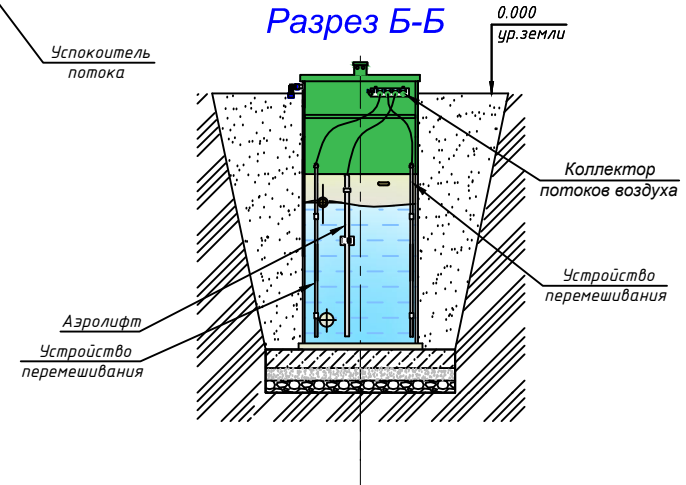


Разрез А-А (1:10)

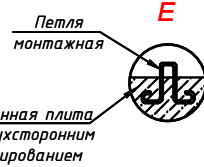
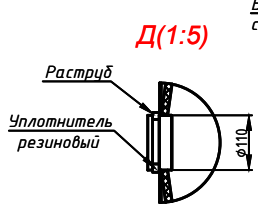
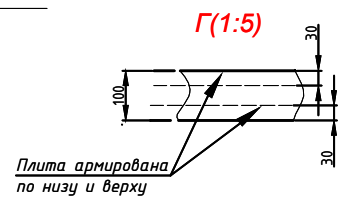
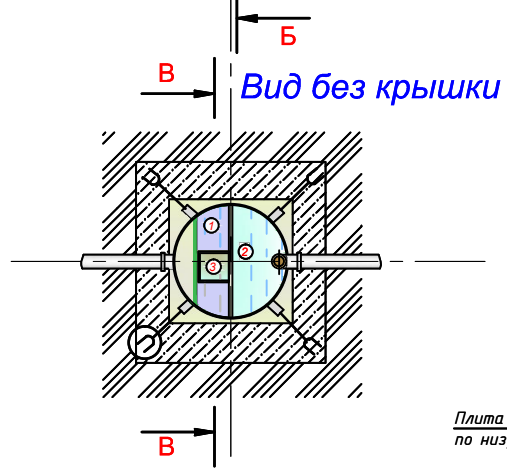
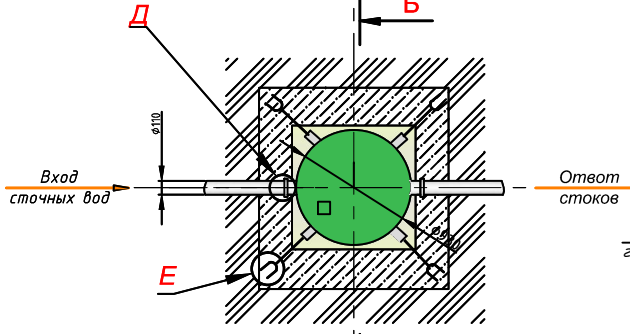
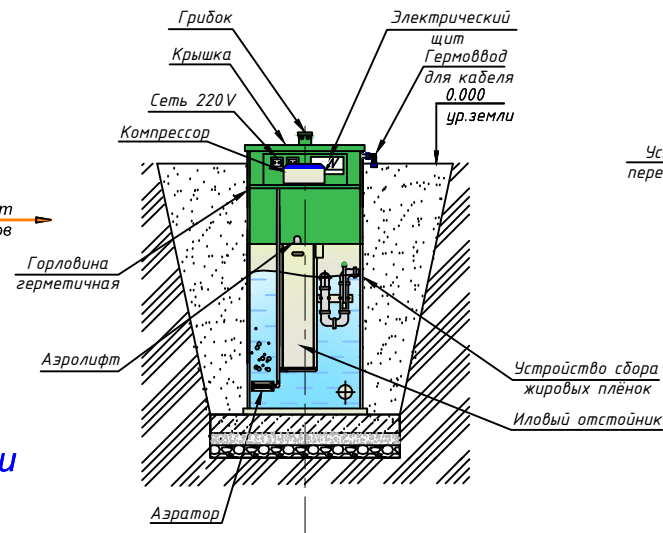


- ① - Приемная камера (аэротенк)
- ② - Камера денитрификации
- ③ - Иловый отстойник
- - Направление потока воды

Разрез Б-Б



Разрез В-В



**Порядок проведения монтажных работ:**

1. Подготовка котлована L=1,6 м., H=2,25 м.
2. Засыпка на дно котлована щебня средней фракции толщиной 150 мм.
3. Сверху на щебень укладывается и уплотняется песчаная подушка толщиной не менее 50 мм.
4. На песчаную подушку заливается монолитная армированная плита H=300 мм. (арматура класса А-III Ø12-14 мм., бетон М300)
5. Установка изделия на подготовленную плиту
6. Крепление канатом из синтетического волокна Ø20-30 мм.
7. Обратная засыпка пазух котлована песком с периодическим поливом водой и его уплотнением, а также с одновременной заливкой водой внутрь изделия.

ГРИНЛОС Аэро Лайт 3 Миди				Лист	Из	Монтаж
Исполн.	Провер.	Утв.	Дата	102 кв.	1:20	
Монтажная схема (самотёчная)				Лист 1	Листов 1	
Общий вид						
Контракт				Формат А1		